

1 Waarschuwingen	204
1.1 Algemene veiligheidswaarschuwingen	204
1.2 Beoogd gebruik	209
1.3 Aansprakelijkheid van de fabrikant	209
1.4 Deze gebruiksaanwijzing	209
1.5 Identificatieplaatje	209
1.6 Verwerking	209
1.7 Wegwijs in de gebruiksaanwijzing	210
2 Beschrijving	211
2.1 Algemene beschrijving	211
2.2 Kookplaat	212
2.3 Bedieningspaneel	213
2.4 Andere onderdelen	214
2.5 Beschikbare accessoires	214
3 Gebruik	216
3.1 Waarschuwingen	216
3.2 Eerste gebruik	217
3.3 Gebruik van de accessoires	217
3.4 Gebruik van de bergruimte	220
3.5 Het gebruik van de kookplaat	220
3.6 Het gebruik van de oven	226
3.7 Advies voor bereidingen	228
3.8 Klok programmeereenheid	229
4 Reiniging en onderhoud	234
4.1 Waarschuwingen	234
4.2 Reiniging van het apparaat	234
4.3 Vapor Clean	237
4.4 Demontage van de deur	238
4.5 Reiniging van de ruiten van de deur	239
4.6 Buitengewoon onderhoud	240
5 Installatie	243
5.1 Plaatsing	243
5.2 Elektrische aansluiting	249
5.3 Voor de installateur	252

VERTALING VAN DE OORSPRONKELIJKE GEBRUIKSAANWIJZING

We raden aan deze handleiding aandachtig door te lezen, omdat ze alle aanwijzingen bevat om de esthetische en functionele kwaliteiten van het apparaat te behouden.

Raadpleeg de website voor verdere informatie over dit product: www.smeg.com



1 Waarschuwingen

1.1 Algemene veiligheidswaarschuwingen

Persoonlijk letsel

- Het apparaat en de bereikbare delen ervan worden heel warm tijdens het gebruik. Raak geen verwarmingselementen aan tijdens gebruik van het apparaat.
- Bescherm de handen met ovenwanten bij het hanteren van voedsel in de ovenruimte.
- Probeer geen vlammen/brand te doven met water: schakel het apparaat uit en bedek het vuur met een deksel of een brandwerende deken.
- Gebruik van dit apparaat door kinderen vanaf 8 jaar, personen met beperkte fysieke, zintuiglijke of mentale capaciteiten of met een gebrek aan ervaring of kennis is alleen toegestaan onder toezicht en begeleiding van volwassenen die verantwoordelijk zijn voor hun veiligheid.
- Laat kinderen niet spelen met het apparaat.
- Houd kinderen jonger dan 8 jaar die niet onder toezicht staan verwijderd van het apparaat.
- Kinderen jonger dan 8 jaar mogen het apparaat tijdens zijn werking niet benaderen.
- Werkzaamheden voor schoonmaak en onderhoud van het apparaat mogen niet worden uitgevoerd door kinderen die niet onder toezicht staan.
- Let op voor de snelle verwarming van de kookzones. Plaats geen lege potten of pannen op de ingeschakelde plaat. Gevaar op oververhitting.
- Vetten en oliën kunnen vlam vatten als ze oververhit raken. Het is aanbevolen bij het apparaat te blijven tijdens de voorbereiding van voedsel dat olie of vet bevat. Als de oliën of vetten vlam zouden vatten, mag geen water gebruikt worden om te blussen. Plaats het deksel op de pan en schakel de kookzone uit.



- Het kookproces moet altijd bewaakt worden. Een kort kookproces moet voortdurend bewaakt worden.
- Tijdens het gebruik geen metalen voorwerpen zoals vaatwerk of bestek op het oppervlak van de kookplaat plaatsen omdat deze oververhit zouden kunnen raken.
- Plaats geen metalen en puntige voorwerpen (bestek of gereedschappen) in de spleten van het apparaat.
- Giet geen water rechtstreeks op hete ovenschalen.
- Houd de deur dicht tijdens de bereiding.
- In geval van ingrepen op de etenswaren of aan het einde van de bereiding, de deur gedurende een aantal seconden 5 centimeter openen, het stoom laten ontsnappen en vervolgens de deur volledig openen.
- Open de bergruimte (indien aanwezig) niet wanneer de oven ingeschakeld of warm is.
- De voorwerpen in de bergruimte kunnen erg heet zijn na het gebruik van de oven.
- Geen ontvlambare materialen gebruiken, in de bergruimte (indien aanwezig) of in de nabijheid van het apparaat bewaren.
- Gebruik geen spuitbussen in de buurt van het apparaat terwijl het werkt.
- Na gebruik het apparaat uitschakelen.
- Voer geen wijzigingen uit op het apparaat.
- Voorafgaand op iedere ingreep op het apparaat (installatie, onderhoud, plaatsing of verplaatsing) moet u altijd zorgen voor persoonlijke beschermingsmiddelen.
- Voorafgaand op iedere ingreep op het apparaat moet de algemene elektrische voeding gedeactiveerd worden.
- Laat de installatie en technische interventies uitvoeren door gekwalificeerd personeel overeenkomstig de geldende normen.
- Probeer nooit om zelf het apparaat te repareren, zonder tussenkomst van een gekwalificeerde technicus.
- Trek nooit aan de kabel om de stekker uit het stopcontact te halen.
- Als de stroomkabel beschadigd is, moet men onmiddellijk contact opnemen met de technische dienst die voor de vervanging van de kabel zal zorgen.



Beschadiging van het apparaat

- Gebruik geen schurende of bijtende middelen op de glazen onderdelen (bijv. poeders, ontvlekkers of metaalsponsjes).
- Gebruik eventueel houten of plastic gereedschappen.
- Roosters en ovenschalen moeten in de zijgeleiders worden geplaatst tot ze niet verder kunnen. De mechanische veiligheidsblokkeringen die de verwijdering van de roosters voorkomen moeten naar beneden en naar de achterzijde van de ovenruimte gericht zijn.
- Ga niet op het apparaat zitten.
- Reinig het apparaat niet met een stoomreiniger.
- Zorg er voor dat de openingen en de spleten voor de ventilatie en de warmte-afvoer niet verstopt raken.
- Laat het apparaat niet onbeheerd tijdens bereidingen waarbij vetten en oliën vrijkomen die heet worden en vlam kunnen vatten. Besteed de grootst mogelijke aandacht.
- Laat geen voorwerpen achter op de kookoppervlakken.
- Gebruik het apparaat nooit om de ruimte te verwarmen.
- Spreek geen spuitbusen in de nabijheid van de oven.
- Gebruik geen plastic vaatwerk of recipiënten om voedsel te bereiden.
- Plaats geen blikken of gesloten recipiënten in de ovenruimte.
- Verwijder alle ovenschalen en roosters die tijdens de bereiding niet gebruikt worden uit de ovenruimte.
- Bedek de bodem van de ovenruimte niet met aluminiumfolie.
- Plaats geen pannen of ovenschalen rechtstreeks op de bodem van de ovenruimte.
- Bij gebruik van bakpapier moet u er voor zorgen dat de circulatie van de warme lucht in de oven er niet door wordt verhinderd.
- Gebruik de open deur niet als steun door pannen of schalen direct op het binnenglas te plaatsen.
- De recipiënten of de vleesroosters moeten binnen de omtrek van de kookplaat geplaatst worden.
- Alle recipiënten moeten een vlakke en regelmatige bodem hebben.



- In geval van overstroming of overkoken moet de vloeistof onmiddellijk van de kookplaat verwijderd worden.
- Geen zure stoffen zoals citroensap of azijn op de kookplaat morsen.
- Plaats geen lege potten of pannen op ingeschakelde kookzones.
- Reinig het apparaat niet met een stoomreiniger.
- Gebruik geen ruw, schurend of scherp materiaal.
- Gebruik op de stalen delen of de delen waarvan het oppervlak met metalen afwerkingen werd behandeld (bijv. elektrolytische oxidatie, vernikkeling, verchroming) geen producten die chloor, ammoniak of bleekmiddel bevatten.
- Gebruik geen schurende of bijtende middelen op de glazen onderdelen (bijv. poeders, ontvlekkers of metaalsponsjes).
- Stop de verwijderbare onderdelen, zoals de roosters van de kookplaat, de vlamverdelers en de deksels niet in de vaatwasser.

Installatie

- Dit apparaat **mag niet geïnstalleerd worden** in boten of caravans.
- Het apparaat mag niet geïnstalleerd worden op een voetstuk.
- Plaats het apparaat met behulp van een tweede persoon in het meubel.
- Gebruik de open deur niet als hefboom om het apparaat in het meubel te plaatsen.
- Oefen niet te veel kracht uit op de geopende deur.
- Til dit apparaat niet op door de handgreep beet te pakken.
- Om de mogelijke oververhitting van het apparaat te vermijden moet het niet achter een decoratieve deur of een paneel geïnstalleerd worden.
- Laat het apparaat aansluiten door gekwalificeerd technisch personeel.
- De aardverbinding van het elektrische systeem is verplicht en moet in overeenstemming met de geldende veiligheidsnormen worden uitgevoerd.



Waarschuwingen

Downloaded from www.vandenborre.be

- Gebruik kabels die bestand zijn tegen temperaturen van minstens 90 °C.
- Het aandraaimoment van de schroeven van de stroomgeleiders van het klemmenbord moet 1,5-2 Nm bedragen.
- Als barsten of scheuren opgemerkt worden, of als het oppervlak van de glaskeramische plaat zou breken, moet het apparaat onmiddellijk uitgeschakeld worden. Schakel de stroom uit en neem contact op met de Technische Dienst.

Voor dit apparaat

- Schakel de platen na het gebruik uit. Vertrouw nooit alleen op de panherkenningsindicatie.
- Waak over kinderen, ze kunnen de brandende controlelamp voor de restwarmte moeilijk zien. De bereidingszones blijven ook na gebruik voor een bepaalde periode nog zeer warm, ook al zijn ze uitgeschakeld. Houd kinderen uit de buurt zodat ze niet kunnen aanraken.
- Het glaskeramische oppervlak is schokbestendig, maar u dient te voorkomen dat er zware en harde voorwerpen vallen op de kookplaat: die zou kunnen breken als het om puntige voorwerpen gaat.
- Het glaskeramische kookoppervlak mag niet als steunvlak gebruikt worden.
- Controleer of het apparaat is uitgeschakeld voordat de lamp wordt vervangen.
- Ga niet steunen of zitten op de geopende deur van het apparaat.
- Controleer of er geen voorwerpen in de deur vastzitten.
- Personen met een pacemaker of een gelijkaardig apparaat moeten zich ervan vergewissen dat de werking van deze apparaten niet wordt beïnvloed door het inductieveld, waarvan het frequentiebereik tussen 20 en 50 kHz ligt.
- Overeenkomstig de bepalingen van de elektromagnetische compatibiliteit behoort de elektromagnetische inductieplaat tot Groep 2 en Klasse B (EN 55011).



1.2 Beoogd gebruik

- Dit apparaat is bedoeld om thuis voedsel te bereiden. Elk ander gebruik is oneigenlijk.
- Het apparaat is niet ontworpen om te functioneren met externe kookwekkers of afstandsbedieningssystemen.

1.3 Aansprakelijkheid van de fabrikant

De fabrikant kan niet aansprakelijk worden gesteld voor schade aan personen en voorwerpen ten gevolge van:

- een ander gebruik van het apparaat dan wordt voorzien;
- het niet in acht nemen van de voorschriften van de gebruiksaanwijzing;
- het forceren van ook slechts één deel van het apparaat;
- het gebruik van niet-originele reserveonderdelen.

1.4 Deze gebruiksaanwijzing

Deze gebruiksaanwijzing is een belangrijk onderdeel van het apparaat en moet gedurende de volledige levensduur intact en op een eenvoudig te bereiken plaats worden bewaard.

Deze gebruiksaanwijzing aandachtig voor het gebruik van het apparaat doorlezen.

1.5 Identificatieplaatje

Het identificatieplaatje bevat de technische gegevens, het serienummer en de markering. Het plaatje mag in geen geval worden verwijderd.

1.6 Verwerking



Het apparaat moet gescheiden ingezameld worden (richtlijnen 2002/95/EG, 2002/96/EG, 2003/108/EG). Het product bevat geen delen die als gevaarlijk voor de gezondheid en het milieu worden beschouwd, conform de actuele Europese Richtlijnen.

Verwijdering van het apparaat:

- Snijd de voedingskabel af en verwijder de elektrische kabel en de stekker.



Elektrische spanning

Gevaar voor elektrische schok

- Schakel de algemene stroomtoevoer uit.
- Haal de stekker uit het stopcontact.



Waarschuwingen

- Oude of gebruikte apparaten aan het einde van hun levensduur moeten door de gebruiker worden ingeleverd bij geschikte centra voor de gescheiden inzameling van elektrisch en elektronisch afval, of overhandigd worden aan de verkoper wanneer een nieuw gelijkaardig apparaat wordt gekocht.

Het apparaat is verpakt in milieuvriendelijke en recyclebare materialen.

- Breng het verpakkingsmateriaal naar de betreffende centra voor afvalverwerking.



Plastic verpakking Gevaar voor verstikking

- Laat de verpakking, of delen ervan, niet onbewaakt achter.
- Laat kinderen niet spelen met de plastic zakken van de verpakking.

1.7 Wegwijs in de gebruiksaanwijzing

In deze gebruiksaanwijzing komen de volgende begrippen voor:

Waarschuwingen



Algemene waarschuwingen in verband met de gebruiksaanwijzing, veiligheid en verwerking van afgedankte producten.

Beschrijving



Beschrijving van het apparaat en de accessoires.

Gebruik



Informatie over het gebruik van het apparaat en de accessoires, kooktips.

Reiniging en onderhoud



Informatie over correcte schoonmaak en onderhoud van het apparaat.

Installatie



Informatie voor gekwalificeerde technici: installatie, inbedrijfstelling en keuring.



Veiligheidswaarschuwingen



Informatie



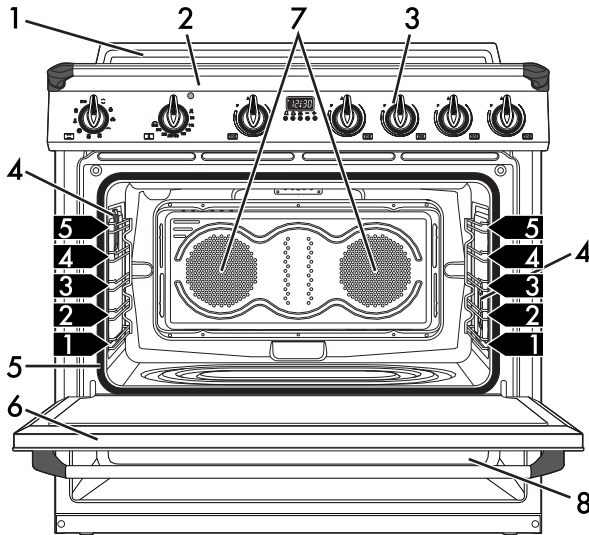
Suggestie

1. Volgorde van de gebruiksaanwijzingen.
 - Enkele gebruiksaanwijzing.



2 Beschrijving

2.1 Algemene beschrijving



1 Plint

2 Kookplaat

3 Bedieningspaneel

4 Lamp

5 Pakking

6 Deur

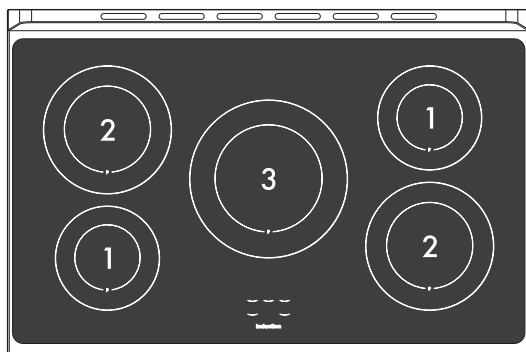
7 Ventilator

8 Bergruimte

1,2,3 Geleideframes voor roosters/
ovenshalen



2.2 Kookplaat



Zone	Externe diameter (mm)	Max. geabsorbeerde vermogen (W)*	Geabsorbeerd vermogen met Boosterfunctie (W)*
1	180	1300	1400
2	210	2300	3000
3	270	2300	3000

* de vermogens zijn een benadering en zijn afhankelijk van de gebruikte recipiënten of de geselecteerde instellingen.

Voordelen van inductiekoken

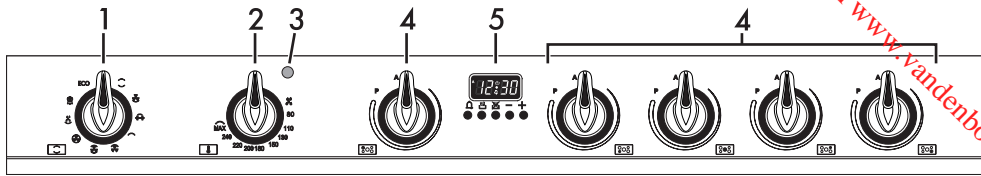


De kookplaat is voorzien van een inductiegenerator voor elke bereidingszone. Elke generator onder het glaskeramische oppervlak heeft een elektromagnetisch veld dat een thermische stroom op de onderkant van de pan veroorzaakt. De warmte wordt niet aan de bereidingszone overgedragen, maar wordt direct door de inductieve stromen in het recipiënt gecreëerd.

- Energiebesparing, dankzij de rechtstreekse overdracht van energie naar de pan (u moet daarvoor bestemde pannen van magnetiseerbaar materiaal gebruiken) in vergelijking met het traditioneel elektrisch koken.
- Grotere veiligheid dankzij de overdracht van energie naar alleen het recipiënt dat op de kookplaat geplaatst is.
- Hoog rendement bij de overdracht van energie van de bereidingszone met inductie naar de basis van de pan.
- Snelle verwarming.
- Kleinere kans op brandwonden, omdat het kookoppervlak enkel wordt verwarmd door de onderkant van de pan; overgekookt voedsel bakt niet aan.



2.3 Bedieningspaneel



1 Functieknop

De verschillende functies van de oven zijn geschikt voor verschillende bereidingswijzen. Nadat u de gewenste functie heeft geselecteerd, moet u de bereidingstemperatuur instellen met de temperatuurknop.

2 Temperatuurknop

Met deze knop kan de temperatuur van de bereiding geselecteerd worden.

Draai de knop rechtsom op de gewenste waarde tussen de minimale en maximale waarde.

3 Controlelamp

Licht op om te melden dat de oven zich in de verwarmingsfase bevindt. Wordt uitgeschakeld als de temperatuur is bereikt. Een regelmatig knipperend lampje geeft aan dat de ingestelde temperatuur in de oven constant wordt gehouden.

4 Knoppen bereidingszones van de kookplaat

Nuttig voor het bedienen van de bereidingszones van de inductieplaat.

Druk de knoppen in en draai ze rechtsom om het werkingsvermogen van de plaat te regelen, van minimaal **1** tot maximaal **9**. Het werkingsvermogen wordt aangeduid op het display dat op de kookplaat is gepositioneerd.

5 Klok programmeereenheid

Handig voor de weergave van het actuele tijdstip, de geprogrammeerde bereidingen en voor de instelling van de kookwekker.



2.4 Andere onderdelen

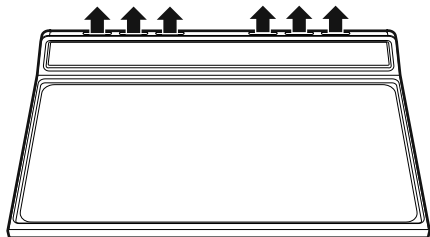
Plaatsbare vlakken

Het apparaat beschikt over vlakken om roosters en ovenschalen op verschillende hoogtes te plaatsen. De plaatsbare hoogtes worden begrepen van laag naar hoog (zie 2.1 Algemene beschrijving).

Koelventilator

De ventilator zorgt voor de afkoeling van de ovens, en wordt tijdens de bereiding in werking gesteld.

De werking van de ventilator veroorzaakt een normale luchtstroom die aan de achterzijde van het apparaat naar buiten komt, en die ook na de uitschakeling van het apparaat nog kort kan doorgaan.



Zorg er voor dat de openingen en de spleten voor de ventilatie en de warmte-afvoer niet verstopt raken.

Interne verlichting

De interne verlichting van het apparaat wordt ingeschakeld:

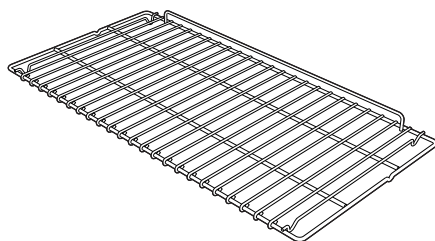
- als de deur wordt geopend;
- als een willekeurige functie gestart wordt.



Het is niet mogelijk om de binnenverlichting uit te schakelen als de deur is geopend.

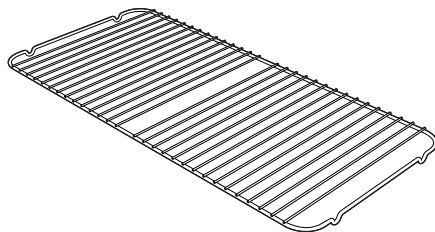
2.5 Beschikbare accessoires

Rooster



Nuttig voor het plaatsen van recipiënten met voedsel in bereiding.

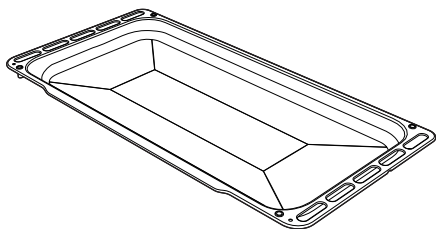
Rooster voor ovenschaal



Om op een ovenschaal te zetten, voor het bereiden van voedsel dat kan lekken.

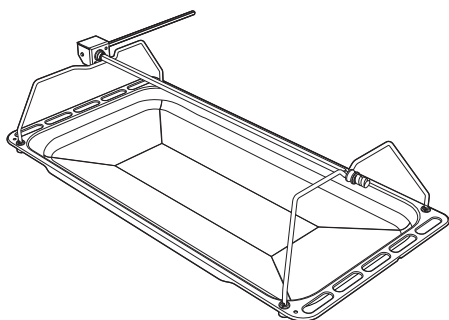


Diepe ovenschaal



Nuttig om vet op te vangen afkomstig van voedsel op het bovenstaande rooster, of om taarten, pizza's en gebak te bakken.

Draaispit



Nuttig voor het bereiden van kip of voedsel dat over het hele oppervlak gelijkmatig moet worden bereid.

i Op sommige modellen zijn niet alle accessoires aanwezig.

i De accessoires die in contact kunnen komen met het voedsel zijn gemaakt van materialen conform de van kracht zijnde wetsbepalingen.

i De bijgeleverde of optionele accessoires zijn verkrijgbaar bij erkende verkopers. Gebruik enkel de originele accessoires van de fabrikant.



3 Gebruik

3.1 Waarschuwingen



De temperatuur in de ovenruimte kan tijdens het gebruik hoog oplopen

Gevaar op verbranding

- Houd de deur dicht tijdens de bereiding.
- Bescherm de handen met ovenwanten bij het hanteren van voedsel in de ovenruimte
- Raak de verwarmingselementen in het apparaat niet aan.
- Giet geen water rechtstreeks op hete ovenschalen.
- Kinderen jonger dan 8 jaar mogen het apparaat tijdens zijn werking niet benaderen.
- In geval van ingrepen op de etenswaren of aan het einde van de bereiding, de deur gedurende een aantal seconden 5 centimeter openen, het stoom laten ontsnappen en vervolgens de deur volledig openen.



De temperatuur in de bergruimte kan hoog oplopen

Gevaar op verbranding

- Open de bergruimte niet wanneer het apparaat ingeschakeld of warm is.
- De voorwerpen in de bergruimte kunnen erg heet zijn tijdens het gebruik van het apparaat.



Incorrect gebruik

Gevaar op verbranding

- Raak het oppervlak van de kookplaat niet aan, of reinig het niet, tijdens de functionering of wanneer de controlelampen van de restwarmte oplichten.
- Activeer de toetsblokkering indien u kinderen of huisdieren heeft die de kookplaat kunnen bereiken.
- De bereidingszones blijven ook na gebruik gedurende een bepaalde periode nog zeer warm, ook al zijn deze uitgeschakeld. Raak de oppervlakken van de kookplaat niet aan.
- Vetten en oliën kunnen vlam vatten bij oververhitting. Wees heel voorzichtig.



De temperatuur in de bergruimte kan hoog oplopen tijdens gebruik van de oven

Brand- en ontploffingsgevaar

- Gebruik geen spuitbussen in de nabijheid van het apparaat.
- Laat geen ontvlambare materialen in de nabijheid van het apparaat of de bergruimte.
- Gebruik geen plastic vaatwerk of recipiënten om voedsel te bereiden.
- Plaats geen blikken of gesloten recipiënten in de ovenruimte.
- Laat het apparaat niet onbewaakt achter tijdens bereidingen waarbij vetten en oliën kunnen vrijkomen.
- Verwijder alle ovenschalen en roosters die tijdens de bereiding niet gebruikt worden uit de ovenruimte.



Incorrect gebruik

Gevaar voor beschadiging van de oppervlakken

- Bedek de bodem van de ovenruimte niet met aluminiumfolie.
- Bij gebruik van bakpapier dient u ervoor te zorgen dat de circulatie van de warme lucht in de ovenruimte niet wordt belemmerd.
- Plaats geen pannen of ovenschalen rechtstreeks op de bodem van de ovenruimte.
- Gebruik de open deur niet als steun door pannen of schalen direct op het binnenglas te plaatsen.
- Giet geen water rechtstreeks op hete ovenschalen.
- De recipiënten of de vleesroosters moeten binnen de omtrek van de kookplaat geplaatst worden.
- Alle recipiënten moeten een vlakke en regelmatige bodem hebben.
- In geval van overstroming of overkoken moet de vloeistof onmiddellijk van de kookplaat verwijderd worden.

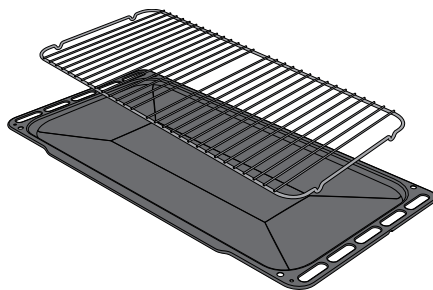
3.2 Eerste gebruik

1. Verwijder eventuele beschermfolie aan de binnen- en buitenzijde van het apparaat en de accessoires.
2. Verwijder eventuele etiketten (behalve het plaatje met de technische gegevens) van de accessoires en uit de ovenruimten.
3. Verwijder en was alle accessoires van het apparaat (zie **4 Reiniging en onderhoud**).
4. Verwarm het lege apparaat op de hoogste temperatuur om eventuele productieresten te verwijderen.

3.3 Gebruik van de accessoires

Rooster voor ovenschaal

Het rooster voor de ovenschaal wordt in de schaal geplaatst. Zo wordt het vet apart van het voedsel opgevangen tijdens de bereiding.

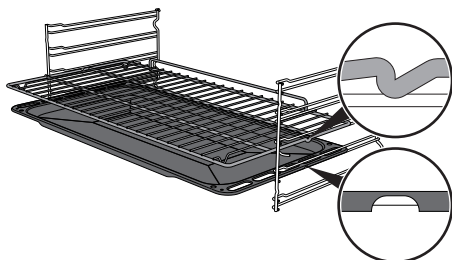




Roosters en ovenschalen

Roosters en ovenschalen moeten in de zijgeleiders worden geplaatst tot aan het eindpunt.

De mechanische veiligheidsblokkeringen, die de ongewenste verwijdering van het rooster voorkomen, moeten naar beneden en naar de binnenzijde van de ovenruimte gericht zijn.



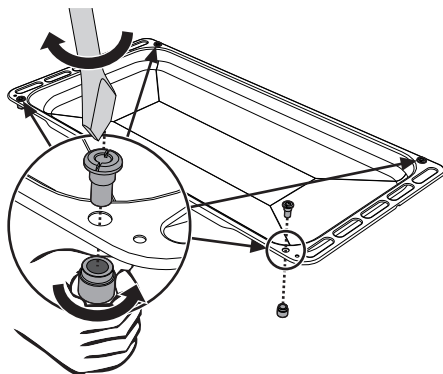
Plaats de roosters en de schalen voorzichtig in de ovenruimte, tot aan hun stoppositie.



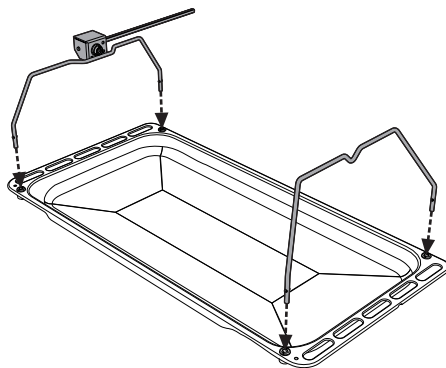
Maak de ovenschalen schoon alvorens ze voor de eerste keer te gebruiken, om eventuele productieresten te verwijderen.

Draaispit

1. Breng de 4 meegeleverde draagstukken aan in de 4 gaten op de hoeken van de diepe ovenschaal. Draai ze met behulp van een gereedschap (bijv. een schroevendraaier) op de ringen vast.

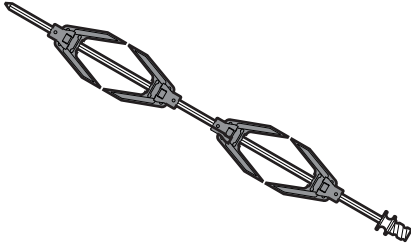


2. Breng de steunen van het draaispit aan in de draagstukken, zie de onderstaande afbeelding.

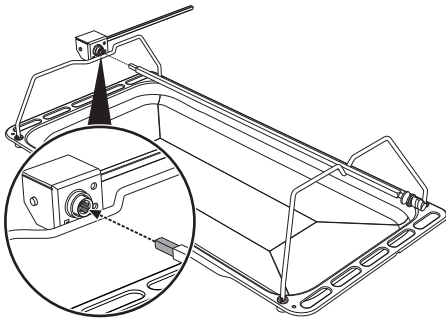




3. Gebruik de bijgeleverde klemvorken om het draaispits voor te bereiden. De vorken kunnen bevestigd worden met de bevestigingsschroeven.

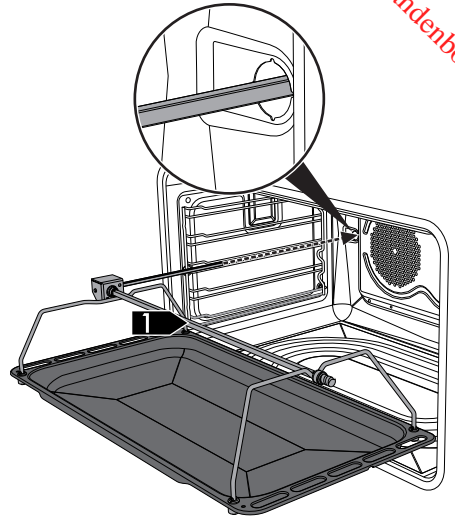


4. Plaats het draaispits na de voorbereiding op de desbetreffende steunen. Plaats de punt van de stang in de zitting van het mechanisme op de linkersteun, tot aan zijn stoppositie.



5. Breng de ovenschaal aan op het eerste vlak van het frame (zie "Algemene beschrijving").

6. Plaats de punt van de stang in de zitting van het motortje van het draaispits, links op de achterwand van de ovenruimte.



Deze handelingen moeten uitgevoerd worden met de uitgeschakelde en koude oven.

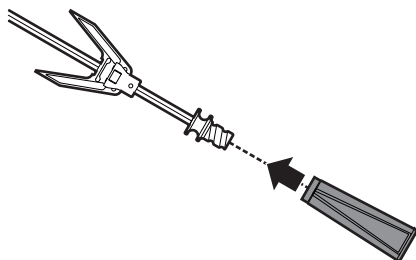
7. Activeer het draaispits door de functieknop op de functie  te draaien en met de temperatuurknop een bereidingstemperatuur in te stellen.



Het wordt aanbevolen om een beetje water in de ovenschaal te gieten zodat rookvorming wordt vermeden.



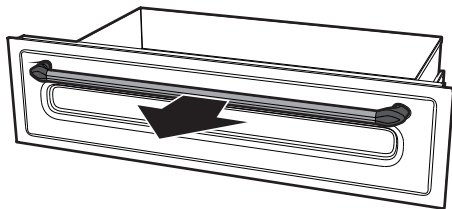
8. Verwijder de ovenschaal met het draaispit aan het einde van de bereiding.
9. Om het draaispit makkelijk te kunnen verplaatsen, moet de bijgeleverde en daarvoor bestemde handgreep vastgedraaid worden.



3.4 Gebruik van de bergruimte

Aan de onderkant van het fornuis is een bergruimte aangebracht die u kunt gebruiken voor het opbergen van pannen of metalen voorwerpen die u voor het gebruik van het apparaat nodig heeft.

- Trek de handgreep naar u toe om de bergruimte te openen.



3.5 Het gebruik van de kookplaat

i Gedurende de eerste aansluiting op het stroomnet wordt een automatische controle uitgevoerd die alle controlelampen enkele seconden doet oplichten.

i Schakel de platen na gebruik uit door de relatieve knop op **O** te plaatsen. Vertrouw nooit alleen op de panherkenningsindicatie.

Alle bedieningen en schakelaars bevinden zich op het frontpaneel. Ter hoogte van elke knop wordt de bijbehorende kookzone aangegeven.

Draai de knop rechtsonder op de gewenste vermogenswaarde.

Receptiënten die geschikt zijn voor inductiekoken

De voor het inductiekoken gebruikte receptiënten moeten van metaal zijn en beschikken over magnetische eigenschappen en een bodem van geschikte afmetingen.

Geschikte receptiënten:

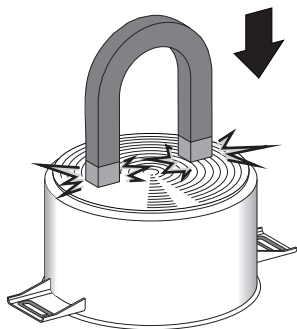
- Receptiënten van geëmailleerd staal met dikke bodem.
- Receptiënten van gietijzer met geëmailleerde bodem.
- Receptiënten van meerlagig roestvrij staal, roestvrij ferritisch staal en aluminium met speciale bodem.

Niet geschikte receptiënten:

- Receptiënten van koper, roestvrij staal, aluminium, vuurvast glas, hout, keramiek en terracotta.




Om te controleren of de pan geschikt is, volstaat het om een magneet tegen de onderkant te houden: als de magneet wordt aangetrokken is de pan geschikt voor een inductiekookplaat. Als u niet over een magneet beschikt, kunt u in het recipiënt een kleine hoeveelheid water gieten, het op een bereidingszone plaatsen en de plaat inschakelen. Indien op het display het symbool  verschijnt, is de pan niet geschikt.



Gebruik uitsluitend pannen met een perfect vlakke onderkant, die geschikt zijn voor inductiekookplaten. Het gebruik van pannen met een onregelmatige bodem kan er voor zorgen dat het systeem niet goed werkt of dat het systeem de pan niet herkent.

Herkenning van de pan

Wanneer geen pan op een bereidingszone staat of als de pan te klein is, wordt geen energie overgedragen en verschijnt het symbool  op het display.

Als een geschikte pan op de bereidingszone staat, detecteert het herkenningssysteem de aanwezigheid van de pan en schakelt het systeem de plaat in op het ingestelde vermogen. Het overdragen van energie wordt ook onderbroken wanneer de pan wordt verwijderd van de bereidingszone (op het display wordt het symbool  weergegeven).

Wanneer de panherkenningfunctie geactiveerd wordt, ondanks de beperkte afmetingen van de pannen of de potten die zich op de bereidingszone bevinden, wordt enkel de noodzakelijke energie overgedragen.

Limieten bij de herkenning van de pan: De minimale diameter van de onderkant van de pan wordt aangeduid door een interne cirkel op de bereidingszone. De aanwezigheid van pannen met een kleinere diameter zou niet herkend kunnen worden, waardoor de inductiestroom niet wordt ingeschakeld.



Beperking van de bereidingsduur

De kookplaat is voorzien van een automatisch systeem dat de werkingsduur beperkt.

Indien de instellingen van de bereidingszone niet gewijzigd worden, is de maximale werkingsduur van elke afzonderlijke zone afhankelijk van het geselecteerde vermogensniveau.

Wanneer het mechanisme voor de beperking van de werkingsduur wordt geactiveerd, wordt de bereidingszone uitgeschakeld, hoort u een kort geluidssignaal en wordt, indien de zone heet is, het symbool **H** weergegeven op het display.

Ingesteld vermogensniveau	Maximale bereidingsduur in uren
1	8
2	6
3 - 4	5
5	4
6 - 7 - 8 - 9	1 ½

Bescherming tegen oververhitting

Wanneer de kookplaat voor een lange periode op het maximale vermogen wordt gebruikt, kan de elektronica moeite hebben om af te koelen als de omgevingstemperatuur hoog is.

Het vermogen van de bereidingszone wordt automatisch verlaagd om te vermijden dat in de elektronica een te hoge temperatuur ontstaat.

Advies om energie te besparen

- De diameter van de basis van de pan moet overeenkomen met de diameter van de bereidingszone.



- Tijdens de aankoop van een pan moet u controleren of de aangeduide diameter de bodem of de bovenkant van het recipiënt betreft, omdat deze laatste bijna altijd groter is dan de bodem.
- Wanneer u gerechten maakt waarvoor lange bereidingstijden noodzakelijk zijn, kunt u tijd en energie besparen door gebruik te maken van een snelkookpan waardoor bovendien de vitamines die het voedsel bevat bewaard blijven.
- Controleer of de snelkookpan voldoende vloeistof bevat, omdat een oververhitting, die veroorzaakt wordt door gebrek aan vloeistof, de pan en de bereidingszone zou kunnen beschadigen.
- Bedek indien mogelijk de pannen steeds met een gepast deksel.
- Kies een pan die geschikt is voor de hoeveelheid voedsel die klaargemaakt moet worden. Wanneer u een grote pan gebruikt die half leeg is, wordt energie verspild.



Indien de kookplaat en de oven gelijktijdig gebruikt worden, kan in bepaalde omstandigheden het maximale nuttige vermogen van uw elektrische installatie worden overschreden.



Vermogensniveaus

Het vermogen van de bereidingszone kan op verschillende niveaus geregeld worden. In de tabel vindt u de aanduidingen met betrekking tot de verschillende types van bereidingen.

Ingesteld vermogensniveau	Geschikt voor:
0	Positie OFF
1 - 2	Bereiding van beperkte hoeveelheden voedsel (minimaal vermogen)
3 - 4	Bereiding
5 - 6	Bereidingen van grote hoeveelheden voedsel, het braden van grotere stukken
7 - 8	Braden, fruiten met meel
9	Braden
P	Braden / Aanbraden, koken (maximaal vermogen)

* zie boosterfunctie

Restwarmte



Incorrect gebruik Gevaar op verbranding

- Let goed op voor kinderen omdat ze de aanduiding van de restwarmte waarschijnlijk niet kunnen zien. De bereidingszones blijven na gebruik voor een bepaalde periode zeer warm, ook al zijn ze uitgeschakeld. Houd kinderen dus uit de buurt, zodat ze hun handen niet verbranden.

Als de bereidingszone na uitschakeling nog warm is, wordt het symbool **H** op het display weergegeven. Als de temperatuur 60°C of minder bedraagt, verdwijnt het symbool.



Verwarmingsversneller



Elke bereidingszone is voorzien van een verwarmingsversneller die de het maximale vermogen kan afgeven gedurende een tijd die proportioneel is aan het gekozen vermogen.

Met deze functie kan het geselecteerde vermogen zo snel mogelijk bereikt worden.

1. Draai de knop linksom op **A** en laat de knop los. Op het display wordt **A** weergegeven.
2. Selecteer binnen 3 seconden het gewenste verwarmingsvermogen (**1...8**). Het geselecteerde vermogen en het symbool **A** worden afwisselend weergegeven op het display.

Het vermogensniveau kan te allen tijde worden verhoogd. De periode "maximaal vermogen" wordt automatisch aangepast.

Het eerder geselecteerde vermogensniveau blijft behouden als de versnellingsperiode is verstreken.



Als het vermogen wordt beperkt, door de knop linksom te draaien, zal de verwarmingsversneller automatisch gedeactiveerd worden.

Boosterfunctie



Met de boosterfunctie kan de bereidingszone maximaal 5 minuten lang op het maximale vermogen geactiveerd worden. Dit is nuttig voor het snel aan de kook brengen van een grote hoeveelheid water of voor het aanbraden van vlees.

- Draai de knop rechtsom twee seconden lang op **P** en laat de knop los.

Op het display wordt **P** weergegeven.

Na 5 minuten wordt de boosterfunctie automatisch gedeactiveerd en gaat de bereiding door op vermogensniveau **9** (alleen in de zones **2** en **3**).



De boosterfunctie heeft de prioriteit over de verwarmingsversneller.

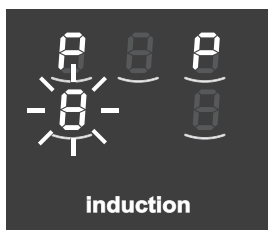


Vermogensbeheer

De plaat is voorzien van een vermogensbeheermodule die het verbruik optimaliseert/bepert. Als de gezamenlijk ingestelde vermogensniveaus de maximale toegelaten limiet overschrijden, beheert de elektronische kaart automatisch het door de kookplaten afgegeven vermogen.

De module probeert het maximale leverbare vermogensniveau te behouden. Op het display worden de niveaus weergegeven die door het automatische beheer zijn ingesteld.

Een knipperend vermogensniveau geeft aan dat deze automatisch beperkt wordt tot een nieuwe waarde die door de vermogensbeheermodule geselecteerd wordt.



i De laatst ingestelde zone heeft prioriteit.


Toetsblokkering

i De toetsblokkering is een mechanisme waarmee het apparaat kan worden beschermd tegen onbedoeld of onjuist gebruik.

1. Draai beide knoppen van de linker kookzone tegelijkertijd linksom (positie **A**) terwijl alle kookzones uit zijn.
2. Houd de knoppen gedraaid tot op het display **L** wordt weergegeven.
3. Laat de knoppen los.

Om de toetsblokkering te verwijderen, moeten de eerder beschreven handelingen herhaald worden.

i Als de knoppen langer dan 30 seconden in positie **A** gedraaid blijven, verschijnt op de displays het foutbericht **F**.

 Na een lange onderbreking van de energie zal de toetsblokkering gedeactiveerd worden. Activeer de functie, indien noodzakelijk, zoals eerder werd beschreven.

Foutcodes

Indien het display één van de volgende foutcodes **C**, **E** weergeeft, moet contact worden opgenomen met de technische bijstand.





3.6 Het gebruik van de oven



Inschakelen van de oven

Om de oven in te schakelen:

1. Selecteer de gewenste bereidingsfunctie met de functieknop.
2. Selecteer de gewenste temperatuur met de temperatuurknop.



Controleer of op de klok van de programmeereenheid het symbool van de bereidingsduur  wordt weergegeven. De oven kan niet worden ingeschakeld als dit niet het geval is.

Druk gelijktijdig op de toetsen  en  om de klok van de programmeereenheid te resetten.

Lijst van de functies



Statisch

De warmte wordt gelijktijdig bovenaan en onderaan afgegeven, en maakt dit systeem geschikt voor het bereiden van speciale types van voedsel. De traditionele bereiding, die ook statisch wordt genoemd, is geschikt voor het klaarmaken van één gerecht per keer. Het is ideaal voor alle types van gebraden, brood en gevulde taarten, en het is vooral geschikt voor vet vlees zoals gans en eend.



Geventileerde onderwarmte

Met de combinatie van onderste weerstand wordt de bereiding sneller voltooid. Dit systeem wordt aanbevolen voor het steriliseren of voor het voltooiën van de bereiding van voedsel dat reeds goed oppervlakkig gaar is, maar nog niet binnenin, en waarvoor dus een gematigde bovenwarmte nodig is. Ideaal voor elk type van voedsel.



Grill + draaispit

Het draaispit werkt in combinatie met de centrale grillweerstand, zodat het voedsel een perfect goudbruine kleur krijgt.



Grill

Met de door de grillweerstand afgegeven warmte, kunnen uitstekende resultaten bereikt worden zoals het roosteren van dun en iets dikker vlees, en in combinatie met het draaispit (waar voorzien) wordt op het einde van de bereiding een uniforme goudbruine kleur verkregen. Ideaal voor worsten, ribbetjes en bacon. Met deze functie kan een grote hoeveelheid voedsel, en vooral vlees, uniform gegrild worden.



Geventileerde grill

De lucht afkomstig van de ventilator verzacht de krachtige warmtegolven afkomstig van de grill, zodat ook dik voedsel uitstekend wordt gegrild. Ideaal voor grote stukken vlees (bijv. varkensscheenbeen).



Downloaded from www.vandenborre.be



Statisch+ventilator

De werking van de ventilator, gecombineerd met de traditionele bereiding, verzekert ook voor ingewikkelde recepten homogene bereidingen. Ideaal voor koekjes en taarten, die ook gelijktijdig op meerdere niveaus bereid kunnen worden. (Voor bereidingen op meerdere niveaus raden we u aan om het 2e en het 4e niveau te gebruiken).



Circulatie + ventilator

De combinatie van de ventilator en het luchtcirculatie element (ingebouwd op de achterzijde van de oven) maakt het koken van voedsel over meerdere verdiepingen mogelijk, mits hiervoor dezelfde temperatuur en hetzelfde kookproces vereist is. De warmeluchtcirculatie verzekert een onmiddellijke en uniforme verdeling van de warmte. Het zal bijvoorbeeld mogelijk zijn om gelijktijdig (op meerdere vlakken) vis, groenten en koekjes klaar te maken, zonder dat de geur en de smaak gemengd zullen worden.



Onderwarmte

De enkel van onder afkomstige warmte voltooit de bereiding van voedsel dat een hogere basistemperatuur nodig heeft, zonder dat dit gevolgen heeft voor hun bruiningsgraad. Ideaal voor gebak of hartige taarten, vlaaien en pizza.



Snel ontdooien

Het snel ontdooien wordt bevordert door de activering van een specifieke ventilator die een uniforme verdeling van de lucht door de omgevingstemperatuur in de ovenruimte garandeert. Ideaal voor elk type van voedsel.



Eco

Deze functie wordt aanbevolen voor de bereiding op één vlak, met een laag energieverbruik. Ideaal voor de bereiding van vlees, vis en groenten. Niet geschikt voor levensmiddelen die moeten rijzen. Voor een maximale besparing van de energie en een kortere bereidingstijd wordt het aanbevolen om de levensmiddelen in te ovenruimte te plaatsen zonder deze voor te verwarmen.



In de ECO-functie tijdens de bereiding de deur niet openen.



In de ECO-functie duren de bereidingstijden (en de eventuele voorverwarming) langer.

Z



3.7 Advies voor bereidingen

Algemeen advies

- Gebruik de geventileerde functie voor het verkrijgen van een gelijkmatige bereidingsgraad op de verschillende niveaus.
- Het verhogen van de temperatuur verkort niet de bereidingstijden (het voedsel zou aan de buitenkant erg gaar kunnen zijn, maar minder aan de binnenkant).
- De bereidingstijden van kleiner gesneden stukken zijn voor hetzelfde gewicht korter dan voor het hele stuk.

Advies voor het bereiden van vleesgerechten

- De bereidingstijden hangen af van de dikte en van de kwaliteit van het voedsel, en van de smaak van de consument.
- Gebruik een vleesthermometer voor gebrad, of druk met een lepel op het gebrad. Als het gebrad stevig aanvoelt is het klaar, anders moet de bereiding nog een aantal minuten doorgaan.

Aanbevelingen voor bereidingen met de grill

- Het grillen van vlees kan zowel uitgevoerd worden bij koude als bij voorverwarmde oven, als het resultaat van de bereiding gewijzigd moet worden.
- Bij de functie van de geventileerde grill wordt daarentegen aanbevolen om de ovenruimte eerst voor te verwarmen.
- Er wordt aanbevolen om het voedsel in het midden van het rooster te plaatsen.

Advies voor het bereiden van gebak en koekjes

- Gebruik bij voorkeur metalen en donkerkleurige bakvormen; deze helpen de warmte beter te absorberen.
- De temperatuur en de tijdsduur van de bereiding hangen af van de kwaliteit en de dikte van het deeg.
- Plaats de gerechten bij de bereiding op meerdere vlakken het liefst op het 2e en het 4e vlak, verleng de bereidingstijd met een enkele minuut en gebruik uitsluitend de geventileerde functies.
- U kunt nagaan of het gebak van binnen voldoende gebakken is door een tandenstoker in het hoogste deel te prikken. Wanneer het deeg niet aan de tandenstoker blijft plakken, is het gebak klaar.
- Wanneer het gebak inzakt wanneer het uit de oven wordt gehaald, moet bij de volgende bereiding de temperatuur ongeveer 10°C lager worden ingesteld, en moet eventueel een langere kooktijd geselecteerd worden.
- De bereidingstijd van schuimpjes en soezen variëren afhankelijk van de afmeting.

Advies voor ontdooien en rijzen

- Plaats het ingevroren voedsel, zonder verpakking en in een recipiënt zonder deksel, op het eerste niveau van de ovenruimte.
- Vermijd opeenstapeling van voedingsmiddelen.



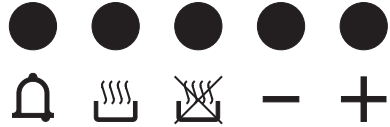
Downloaded from www.vandenborre.be






- Om vlees te ontdoeien kunt u een rooster gebruiken op het tweede niveau, en een ovenschaal op het eerste niveau. Op deze manier blijft het voedsel niet in contact met de vloeistof van de ontdooiing.
- Brood en fruit in stukken ontdoeien binnen dezelfde tijd, ongeacht het aantal en het totale gewicht.
- De meest delicate delen kunnen bedekt worden met aluminiumfolie.
- Voor het rijzen wordt aanbevolen om onderin de ovenruimte een bakje met water te zetten.

Om energie te besparen

- Stop de bereiding enkele minuten voordat de normale bereidingstijd verstrijkt. De bereiding zal gedurende de resterende minuten worden voortgezet door de warmte die zich in de oven heeft opgehoopt.
- Open de deur van de oven zo weinig mogelijk, zodat de warmte niet verloren gaat.
- Houd de binnenkant van het apparaat altijd goed schoon.
- (Waar aanwezig) Indien de pizzasteen niet wordt gebruikt, moet deze van de bodem van de ovenruimte worden verwijderd.

3.8 Klok programmeereenheid



-  Toets timer kookwekker
-  Toets duur bereiding
-  Toets einde bereiding
-  Toets waarde lager
-  Toets waarde hoger

i Controleer of op de klok van de programmeereenheid het symbool van de bereidingsduur  wordt weergegeven. De oven kan niet worden ingeschakeld als dit niet het geval is.

Druk gelijktijdig op de toetsen  en  om de klok van de programmeereenheid te resetten.






Instelling van de tijd



De oven kan niet worden ingeschakeld als de tijd niet is ingesteld.

Bij het eerste gebruik of na een stroomonderbreking zullen de cijfers

 op het display van het apparaat knipperen.

1. Druk tegelijkertijd op de toetsen  en . De stip tussen de uren en de minuten knippert.
2. Met de toetsen  of  kan het uur ingesteld worden. Houd de toets ingedrukt om snel vooruit te gaan.
3. Druk op de toets  of wacht 5 seconden. De stip tussen de uren en de minuten stopt met knipperen.
4. Het symbool  op het display duidt aan dat het apparaat klaar is om de bereiding te starten.



Bereiding met tijdsinstelling



Met bereiding met tijdsinstelling wordt de functie bedoeld waarmee u met de bereiding kunt beginnen, en deze na een ingestelde tijd kan doen eindigen.

1. Selecteer bereidingsfunctie en -temperatuur, en druk op de toets . Het display zal de cijfers  en het symbool  weergeven tussen de uren en de minuten.
2. Druk op de toetsen  of  om de gewenste minuten in te stellen.
3. Wacht ongeveer 5 seconden zonder op een toets te drukken om de functie te activeren. Op het display verschijnt de actuele tijd samen met de symbolen  en .
4. Na de bereiding worden de verwarmingselementen gedeactiveerd. Op het display wordt het symbool  uitgeschakeld, knippert het symbool  en wordt een geluidssignaal geactiveerd.
5. Voor het dimmen van het geluidssignaal is het voldoende te drukken op een willekeurige toets van de klok van de programmeereenheid.




6. Druk gelijktijdig op de toetsen  en  om de klok van de programmeereenheid te resetten.



Het is niet mogelijk om een bereidingsduur van meer dan 10 uur in te stellen.



Wanneer u na de instelling de resterende tijd wilt weergeven, moet u op de toets  drukken.











Om de ingestelde programmering te resetten, moet tegelijkertijd op de toetsen  en  gedrukt worden en moet de oven handmatig worden uitgeschakeld.

Geprogrammeerde bereiding




Met geprogrammeerde bereiding wordt de functie bedoeld waarmee u op een vooraf bepaalde tijd met de bereiding kan beginnen, om ze na een vooraf ingestelde periode te doen eindigen.

1. Stel de bereidingsduur in zoals beschreven werd in de vorige paragraaf "**Bereiding met tijdstelling**".
2. Druk op de toets . Op het display verschijnt de som van de actuele tijd en de eerder ingestelde bereidingsduur.

3. Druk op de toetsen  of  om de gewenste minuten in te stellen.
4. Wacht ongeveer 5 seconden zonder op een toets te drukken om de functie te activeren. Op het display verschijnt de actuele tijd samen met de symbolen  en .
5. Na de bereiding worden de verwarmingselementen gedeactiveerd. Op het display wordt het symbool  uitgeschakeld, knippert het symbool  en wordt een geluidssignaal geactiveerd.
6. Voor het dimmen van het geluidssignaal is het voldoende te drukken op een willekeurige toets van de klok van de programmeereenheid.
7. Druk gelijktijdig op de toetsen  en  om de klok van de programmeereenheid te resetten.



Wanneer u na de instelling de resterende tijd wilt weergeven, moet u op de toets  drukken.

Druk op de toets  om het tijdstip waarop de bereiding moet eindigen weer te geven.



Kookwekker



De kookwekker onderbreekt de bereiding niet, maar waarschuwt de gebruiker wanneer de ingestelde minuten verstreken zijn.

De kookwekker kan op elk gewenst moment geactiveerd worden.

1. Druk op de toets . Het display toont de cijfers en de knipperende controlelamp tussen de uren en de minuten.
2. Druk op de toetsen of om de gewenste minuten in te stellen.
3. Wacht ongeveer 5 seconden zonder een toets in te drukken om de instelling van de kookwekker te beëindigen. Op het display verschijnen de huidige tijd en de symbolen en .



Het is niet mogelijk om een bereidingsduur van meer dan 24 uur in te stellen.



Na de programmering van de kookwekker geeft het display de actuele tijd weer. Om de resterende tijd weer te geven, moet op de toets gedrukt worden.

Regeling van het volume van het geluidssignaal

Het geluidssignaal heeft 3 verschillende toonhoogten. Druk wanneer het geluidssignaal wordt geproduceerd op de toets om de instelling te wijzigen.

Het annuleren van de ingestelde gegevens

Druk gelijktijdig op de toetsen en om de ingestelde programmeringen op nul te stellen.

Schakel de oven daarna handmatig uit indien er een bereiding bezig is.



Downloaded from www.aandenborre.be

Indicatieve tabel bereidingen

Gerechten	Gewicht (Kg)	Functie	Niveau	Temp. (°C)	Tijd (minuten)	
Lasagne	3 - 4	Statisch	1	220 - 230	45 - 50	
Pasta uit de oven	3 - 4	Statisch	1	220 - 230	45 - 50	
Kalfsgebraad	2	Circulatie/Statisch+ventilator	2	180 - 190	90 - 100	
Varkenslende	2	Circulatie/Statisch+ventilator	2	180 - 190	70 - 80	
Worst	1,5	Geventileerde grill	4	MAX	15	
Rosbief	1	Circulatie/Statisch+ventilator	2	200	40 - 45	
Gebraden konijn	1,5	Circulatie	2	180 - 190	70 - 80	
Kalkoenbout	3	Circulatie/Statisch+ventilator	2	180 - 190	110 - 120	
Coppa in de oven	2 - 3	Circulatie/Statisch+ventilator	2	180 - 190	170 - 180	
Gebraden kip	1,2	Circulatie/Statisch+ventilator	2	180 - 190	65 - 70	
					Zijde 1	
					Zijde 2	
Varkenskoteletten	1,5	Geventileerde grill	4	MAX	15	5
Ribben	1,5	Geventileerde grill	4	MAX	10	10
Varkensspek	0,7	Grill	5	MAX	7	8
Varkensfilet	1,5	Geventileerde grill	4	MAX	10	5
Rundfilet	1	Grill	5	MAX	10	7
Zalmforel	1,2	Circulatie/Statisch+ventilator	2	150 - 160	35 - 40	
Zeeduivel	1,5	Circulatie/Statisch+ventilator	2	160	60 - 65	
Tarbot	1,5	Circulatie/Statisch+ventilator	2	160	45 - 50	
Pizza	1	Circulatie/Statisch+ventilator	2	MAX	8 - 9	
Brood	1	Circulatie	2	190 - 200	25 - 30	
Focaccia	1	Circulatie/Statisch+ventilator	2	180 - 190	20 - 25	
Tulband/donut	1	Circulatie	2	160	55 - 60	
Confituurtaart	1	Circulatie	2	160	35 - 40	
Ricottataart	1	Circulatie	2	160 - 170	55 - 60	
Gevulde tortellini	1	Circulatie/Statisch+ventilator	2	160	20 - 25	
Paradijsaart	1,2	Circulatie	2	160	55 - 60	
Soezen/beignets	1,2	Circulatie/Statisch+ventilator	2	180	80 - 90	
Cake	1	Circulatie	2	150 - 160	55 - 60	
Rijstaart	1	Circulatie/Statisch+ventilator	2	160	55 - 60	
Brioche	0,6	Circulatie	2	160	30 - 35	

De in de tabel weergegeven tijden zijn exclusief de voorverwarmingstijden, en zijn indicatief.



Downloaded from www.vandenborre.be

4 Reiniging en onderhoud

4.1 Waarschuwingen



Incorrect gebruik Gevaar voor beschadiging van de oppervlakken

- Reinig het apparaat niet met een stoomreiniger.
- Gebruik op de stalen delen of de delen waarvan het oppervlak met metalen afwerkingen werd behandeld (bijv. elektrolytische oxidatie, vernikkeling, verchroming) geen producten die chloor, ammoniak of bleekmiddel bevatten.
- Gebruik geen schurende of bijtende middelen op de glazen onderdelen (bijv. poeders, ontvlekkers of metaalsponsjes).
- Gebruik geen ruw, schurend of scherp materiaal.
- Stop de verwijderbare onderdelen, zoals de roosters van de kookplaat, de vlamverdelers en de deksels niet in de vaatwasser.

4.2 Reiniging van het apparaat



Er wordt aanbevolen om reinigingsproducten van de fabrikant te gebruiken.

Advies voor de reiniging van de kookplaat

Om de oppervlakken in goede staat te houden, moeten ze na elk gebruik gereinigd worden nadat ze afgekoeld zijn.

Dagelijkse gewone reiniging

Gebruik steeds en uitsluitend specifieke producten, die geen schurende of zure stoffen op chloorbasis bevatten.

Giet het product op een vochtige doek en wrijf het over het oppervlak, spoel zorgvuldig af, en droog met een zachte doek of met een microvezeldoek.

Voedselresten of -vlekken

Gebruik absoluut geen metalen sponzen of scherpe krabbers zodat de oppervlakken niet worden beschadigd.

Gebruik normale en niet-schurende producten, en eventueel houten of plastic gerei. Spoel zorgvuldig, en droog met een zachte doek of met een microvezeldoek.

Laat etensresten op basis van suiker (bijv. marmelade) in het apparaat niet opdrogen, dit kan het email binnenin aantasten.

Reiniging van de glaskeramische kookplaat

Eventuele lichtgekleurde sporen, veroorzaakt door pannen met een aluminium bodem, kunnen worden verwijderd met een met azijn bevochtigde doek.

Als er na het gebruik van de kookplaat verbrande resten achterblijven, moeten deze worden verwijderd. Spoel met water en droog goed met een schone doek.



Zandkorrels die eventueel op de kookplaat gevallen zijn tijdens het wassen van sla of aardappelen zouden de plaat kunnen krassen wanneer de pannen verschoven worden.

Verwijder eventuele zandkorrels dus onmiddellijk van het oppervlak van de kookplaat.

Kleurwijzigingen zijn niet van invloed op de werking en de stabiliteit van het glas. Het betreft geen wijzigingen van het materiaal van de kookplaat, maar eenvoudige resten die niet verwijderd werden en die dus verbrandden.

Er kunnen **glanzende oppervlakken** gevormd worden als het gevolg van het verschuiven van de bodems van de pannen, vooral indien ze van aluminium zijn, en indien niet geschikte reinigingsmiddelen gebruikt worden. Het is moeilijk om deze te verwijderen met behulp van gewone reinigingsproducten. Het kan zijn dat de reiniging meerdere keren herhaald moet worden. Het gebruik van bijtende reinigingsmiddelen, of de wrijving met de bodem van de pannen, kan de decoratie van de kookplaat mettertijd polijsten en zou de vorming van vlekken kunnen bevorderen.

Wekelijkse reiniging

Reinig en verzorg de kookplaat wekelijks met een gewoon product voor de reiniging van glaskeramiek. Neem de aanwijzingen van de producent altijd in acht. Het silicone dat aanwezig is in deze producten produceert een beschermend waterafstotend en vuilbestendig laagje. Alle vlekken blijven achter op dat laagje en kunnen dus makkelijk verwijderd worden. Droog daarna het oppervlak met een schone doek. Let op dat er geen resten reinigingsmiddel achterblijven op de kookplaat, omdat ze een bijtende reactie zouden kunnen hebben wanneer de plaat verwarmd wordt en de structuur ervan zouden kunnen wijzigen.

Reiniging van de ovenruimte

Om de ovenruimte in goede staat te houden, moet hij na afkoeling regelmatig gereinigd worden.

Laat geen voedselresten in de ovenruimte opdrogen aangezien daardoor de lak beschadigd kan raken.

Verwijder de uitneembare delen alvorens de ovenruimte te reinigen.

Voor een eenvoudige reiniging wordt aanbevolen om het volgende te demonteren:

- de deur;
- de geleiderframes voor roosters/ovenshalen;
- de pakking.



Als specifieke reinigingsmiddelen gebruikt worden, wordt aanbevolen om de oven circa 15/20 minuten op de maximale temperatuur te laten werken om eventuele resten te verwijderen.

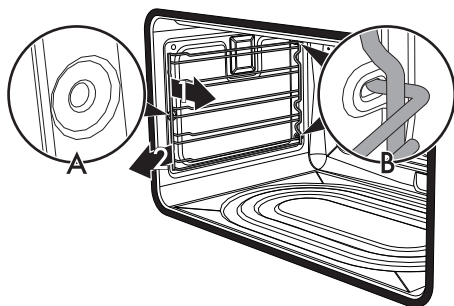


Verwijdering van de geleiderframes voor de roosters/ovenshalen

Door de geleiderframes voor roosters/ovenshalen te verwijderen, kan de reiniging van de zijdelingse delen eenvoudiger worden uitgevoerd.

Om de geleiderframes voor de roosters/ovenshalen te verwijderen:

- Trek het frame naar de binnenkant van de oven zodat het uit de klemverbinding **A** komt, en verwijder het uit de zittingen achteraan **B**.

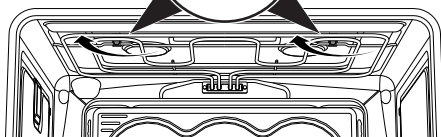


- Herhaal na de reiniging de net beschreven handelingen om de geleiderframes voor de roosters/ovenshalen weer aan te brengen.

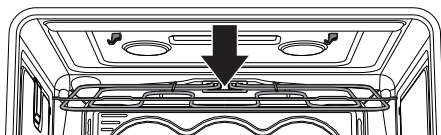
De bovenkant reinigen

De ovenruimte is voorzien van een kantelende weerstand die u voor een eenvoudigere reiniging van de bovenkant kunt kantelen.

1. Hef de bovenste weerstand voorzichtig op en draai de pallen 90° zodat de weerstand vrijkomt.



2. Beweeg de weerstand voorzichtig helemaal omlaag.



Incorrect gebruik
Gevaar voor beschadiging van het apparaat

- Laat tijdens de reiniging de weerstand niet teveel buigen.
3. Plaats aan het einde van de reiniging de weerstand terug en blokkeer hem door aan de pallen te draaien.



4.3 Vapor Clean

i Vapor Clean is een reinigingsprocedure die de verwijdering van vuil vergemakkelijkt. Dankzij deze procedure is het mogelijk om de binnenzijde van de oven uiterst eenvoudig te reinigen. De vuilresten worden verzacht door de warmte en door de waterdamp, zodat ze makkelijker kunnen verwijderd worden.

! **Incorrect gebruik**
Gevaar voor beschadiging van de oppervlakken

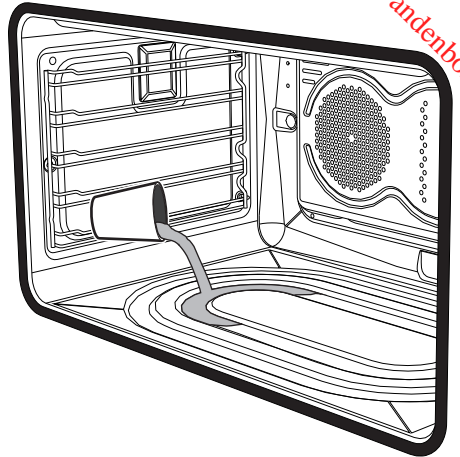
- Verwijder voedselresten of gemorste sporen van vroegere bereidingen binnenin de oven.
- Voer deze reinigingsprocedure enkel uit als de oven afgekoeld is.

Vorbereiding

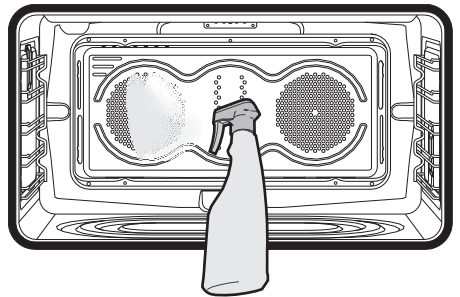
Voordat de reinigingscyclus Vapor Clean wordt gestart:

- Verwijder alle accessoires uit de oven.

- Giet ongeveer 40cc water in de ovenschaal. Let op dat het water niet uit de uitsparing komt.



- Sproei met een spray een oplossing van water en afwasmiddel op de binnenzijde van de oven. Sproei op de zijwanden, de bovenwand, het bodenvlak en de deflector.



- Sluit de deur.



Er wordt aanbevolen om maximaal 20 maal te sproeien.



Instelling van de reinigingscyclus Vapor Clean

1. Stel een bereidingsduur van 18 minuten in op de klok van de programmeereenheid.
2. Draai de functieknop op het symbool  en draai de temperatuurknop op het symbool .

Een enkele seconde na de laatste handeling met de toetsen van de klok, begint de Vapor Clean-reinigingscyclus.

3. Aan het einde van de Vapor Clean-cyclus zal de timer de verwarmingselementen van de oven uitschakelen, wordt er een geluidssignaal afgegeven en zullen de cijfers op het display van de klok-programmeereenheid gaan knipperen.

Einde van de reinigingscyclus Vapor Clean

4. Open de deur en verwijder het minst hardnekkige vuil met een microvezeldoek.
5. Gebruik een niet-schurend sponsje met messingdraden voor het hardnekkige vuil.
6. Voor vetresten kunt u een specifiek ovenreinigingsproduct gebruiken.
7. Verwijder het resterende water uit de oven.

Voor een betere hygiëne en om te vermijden dat het voedsel een onaangename geur krijgt, wordt aanbevolen om de oven te drogen door een geventileerde functie ongeveer 10 minuten in te schakelen op 160 °C.



Draag rubberen handschoenen tijdens deze werkzaamheden.

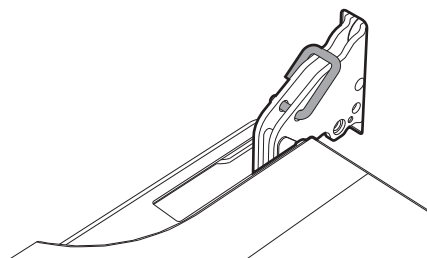


Om de handmatige reiniging van moeilijk bereikbare delen te vereenvoudigen, is het raadzaam de deur te verwijderen.

4.4 Demontage van de deur

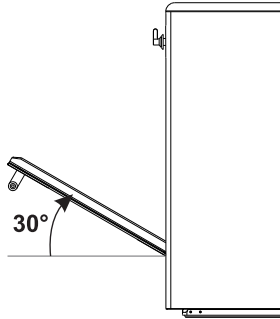
Om de reiniging van de oven te vergemakkelijken, kunt u de ovendeur verwijderen en op een theedoek leggen. Ga voor de verwijdering van de deur als volgt te werk:

1. Open de deur volledig en plaats de twee blokkeringen in de openingen van de scharnieren zoals op de afbeelding.

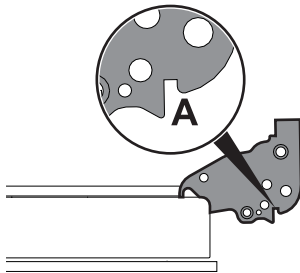




2. Neem de deur aan beide kanten en met beide handen vast, hef hem op met een hoek van ongeveer 30° en verwijder hem.



3. Om de deur weer te monteren, moeten de scharnieren in de daarvoor bestemde openingen in de oven geplaatst worden, zodat de gleuven **A** helemaal op de openingen steunen. Laat de deur zakken zodat ze geplaatst wordt, en verwijder de blokkeringen uit de openingen in de scharnieren.



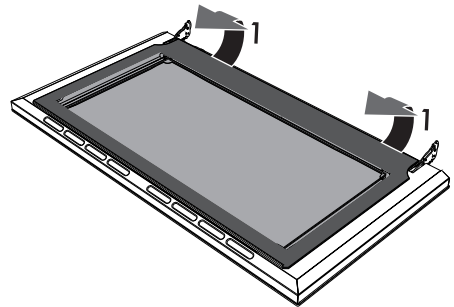
4.5 Reiniging van de ruiten van de deur

Het is raadzaam de ruiten van de deur altijd schoon te houden. Gebruik absorberend keukenpapier. Gebruik in geval van hardnekkig vuil een vochtige spons en een gewoon reinigingsmiddel.

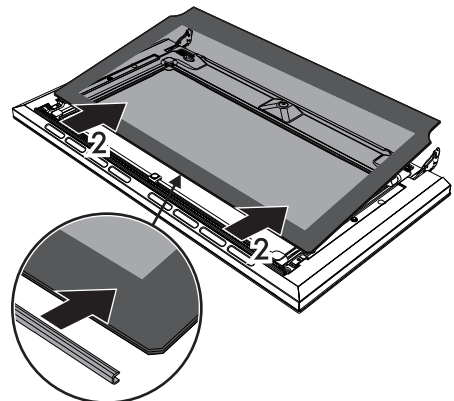
Demontage van de binnenruiten

Voor een gemakkelijke schoonmaak, kunnen de binnenruiten van de deur worden gedemonteerd.

1. Open de deur.
2. Breng de blokkeringen aan in de gaten van de scharnieren zodat de deur niet ongewenst kan dichtvallen.
3. Verwijder de interne ruit door ze achteraan voorzichtig naar boven te trekken, en volg de beweging die wordt aangeduid door de pijlen (1).

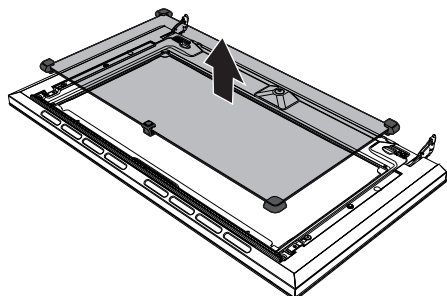


4. Schuif de interne ruit uit de lijst aan de voorkant (2) om de ruit uit de deur te verwijderen.

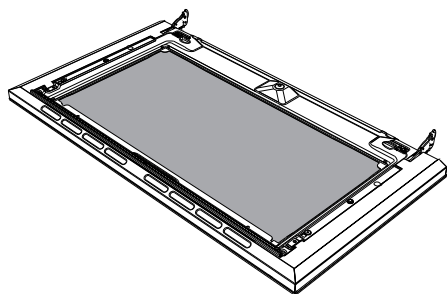




5. Verwijder de tussenruit door ze naar de andere ruit toe op te heffen.



6. Maak de buitenruit schoon, evenals de voorheen verwijderde ruiten. Gebruik absorberend keukenpapier. Bij hardnekkig vuil moet een vochtige spons en een neutraal reinigingsmiddel gebruikt worden.



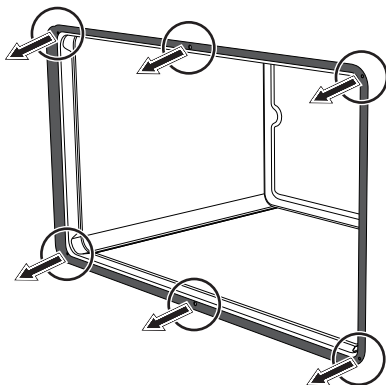
7. Breng aan het einde van de reiniging de tussenruit weer op diens plaats in de deur aan.
8. Breng de interne ruit aan door de bovenkant in de lijst van de deur te schuiven en druk de 2 pennen aan de achterkant voorzichtig op hun plaats.

4.6 Buitengewoon onderhoud

Demontage en hermontage van de pakking

De pakking demonteren:

- Haak de op de 4 hoeken en centraal geplaatste haken los en trek de pakking naar buiten.



De pakking monteren:

- Haak de haken in de 4 hoeken en in het midden van de pakking vast.

Advies voor het onderhoud van de pakking

De pakking moet elastisch en zacht zijn.

- Gebruik een niet-schurende spons en lauwwarm water om de pakking schoon te houden.



Vervanging van de lamp voor de binnenverlichting



Onder elektrische spanning
staande delen

Gevaar voor elektrische schok

- Schakel de stroomtoevoer naar het apparaat uit.

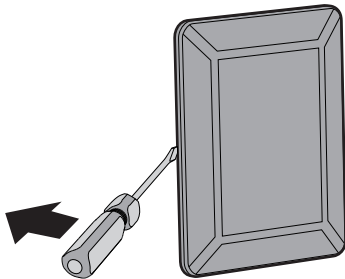


De ovenruimte is voorzien van een 40W-lamp.

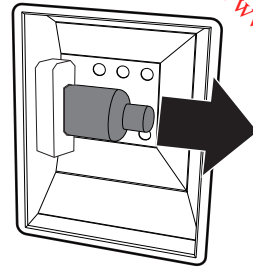
1. Verwijder alle accessoires uit de oven.
2. Verwijder de geleiderframes voor roosters/ovenscalen.
3. Verwijder de kap van de lamp met gereedschap (bijv. een schroevendraaier).



Zorg ervoor dat het email op de wanden van de ovenruimte geen krassen oplopen.

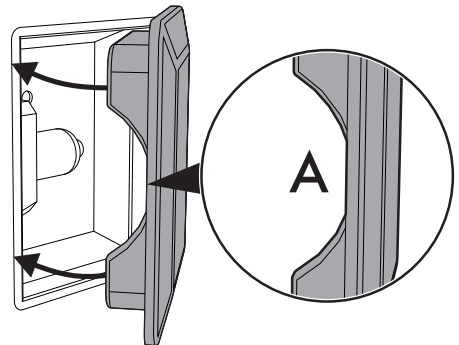


4. Draai de lamp los en verwijder ze.



Raak de halogeenlamp niet direct met de vingers aan, gebruik altijd isolerend materiaal.

5. De nieuwe lamp aanbrengen.
6. Hermonteer de kap. Houd de geprofileerde binnenkant van het glas (A) naar de deur toe gericht.



7. Druk de kap stevig aan zodat deze perfect op de fitting aansluit.



Oplösungen voor problemen...

Het apparaat werkt niet:

- De schakelaar is defect: verifieer de zekeringen in de zekeringhouder en verifieer of de schakelaar in orde is.
- Afname van het vermogen: verifieer of de controlelampjes van het apparaat werken.

De gasbrander ontsteekt niet:

- Afname van het vermogen of vocht in de bougies: ontsteek de gasbrander met een aansteker of een lucifer.

De oven warmt niet op:

- Zekering defect: controleer de schakelaar en vervang deze wanneer dit nodig is.
- De functieknop is niet op een functie geplaatst: plaats de functieknop op een functie.

De gerechten in de ovenruimte verbranden binnen korte tijd:

- Thermostaat defect: neem contact op met het servicecentrum

Het gas van de oven beslaat wanneer de oven warm is:

- Dit is normaal en is te wijten aan het temperatuurverschil: dit fenomeen heeft geen enkel effect op de prestaties van de oven.

De plaat produceert rook:

- De plaat is vuil, maak de plaat schoon na afloop van de bereiding.

De gebruikte pannen maken veel lawaai:

- Dit vormt geen gevaar voor de plaat of de pan, en is normaal voor bepaalde types potten en pannen.

De koelventilator blijft ook na uitschakeling van de kookplaat functioneren:

- Dit is normaal, aangezien de interne elektronische elementen moeten afkoelen.

U hoort geknars of geklik:

- Dit heeft een technische oorzaak en kan niet vermeden worden.



Wanneer het probleem niet wordt opgelost, of voor andere types van defecten, neem contact op met het dichtstbijzijnde servicecentrum.



5 Installatie

5.1 Plaatsing



Zwaar apparaat Pletgevaar

- Plaats het apparaat met behulp van een tweede persoon in het meubel.



Druk op de deur Gevaar voor beschadiging van het apparaat

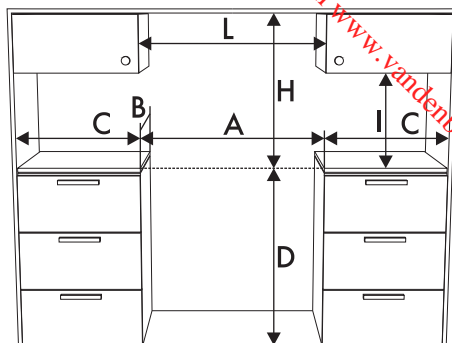
- Gebruik de open deur niet als hefboom om het apparaat in het meubel te plaatsen.
- Oefen niet te veel kracht uit op de geopende deur.
- Til dit apparaat niet op door de handgreep beet te pakken.



Warmteontwikkeling tijdens werking van het apparaat Brandgevaar

- Fineerbewerkingen, kleefstoffen of plastic bekledingen van aangrenzende meubels moeten warmtebestendig zijn (minstens 90°C).

Buitenafmetingen



A	900 mm
B	600 mm
C¹	500 mm
D	900 mm
H	750 mm
I	450 mm
L²	900 mm

¹ Minimumafstand tot zijwanden of andere onvlambare materialen.

² Minimumbreedte inbouwkast (=A).

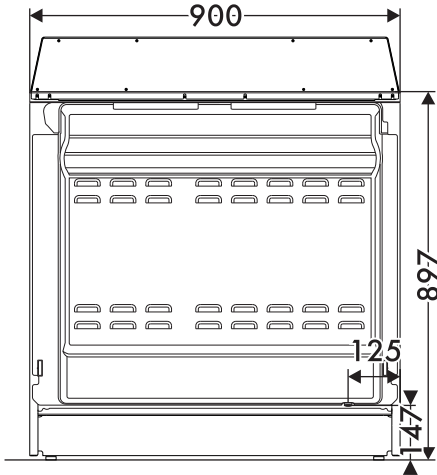


Installatie

Downloaded from www.vandenborre.be

Afmetingen van het apparaat

Positie van de elektrische aansluitingen en de gasaansluitingen.

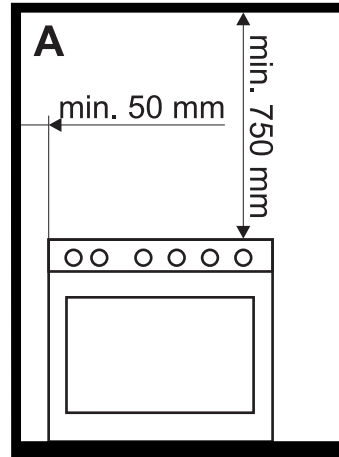


Algemene informatie

Het apparaat kan geïnstalleerd worden tegen wanden die hoger zijn dan het werkblad, op een minimale afstand van 50 mm van de zijkant van het apparaat, zoals wordt aangeduid in de afbeeldingen A en C betreffende de installatieklassen.

Keukenkasten die zich boven het werkblad bevinden, moeten zich op een afstand van minstens 750 mm bevinden. Bij gebruik van een afzuigkap boven de kookplaat moet de gebruiksaanwijzing van de afzuigkap geraadpleegd worden om de correcte afstand te bepalen.

Dit apparaat behoort, afhankelijk van het type installatie, tot de klasse:

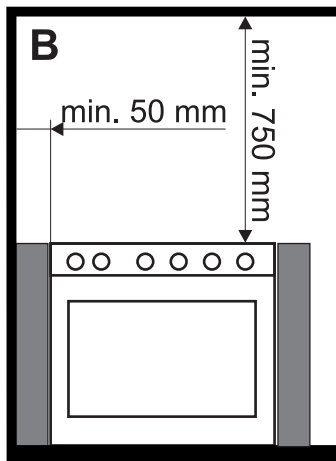


A - Klasse 1

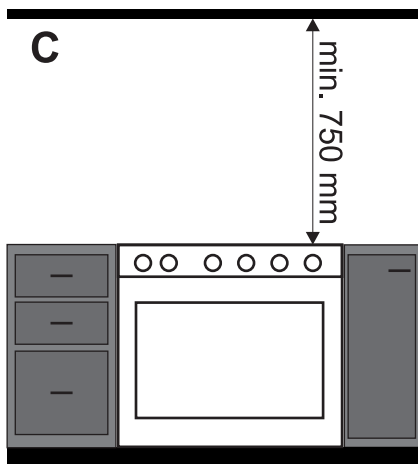
(Apparaat vrije installatie)



Downloaded from www.kinderborre.be



B - Klasse 2 subklasse 1
(Ingebouwd apparaat)



C - Klasse 2 subklasse 1
(Ingebouwd apparaat)

Plaatsing en nivellering



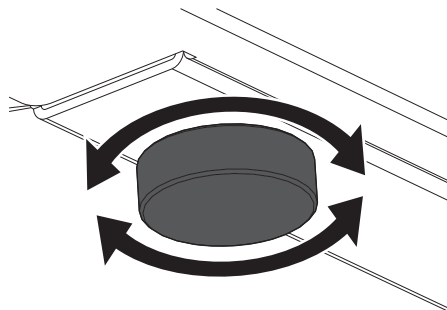
Zwaar apparaat

Gevaar voor beschadiging van het apparaat

- Plaats eerst de voorste voetjes en daarna de achterste.

Voor de stabiliteit is het absoluut noodzakelijk dat het apparaat correct genivelleerd wordt op de ondergrond.

- Na de uitvoering van de aansluitingen van gas en elektriciteit moeten het voetje vast- of losgedraaid worden tot het apparaat stabiel en genivelleerd op de vloer staat.



Het apparaat moet geïnstalleerd worden door een bevoegd technicus, en volgens de van kracht zijnde normen.



Installatie

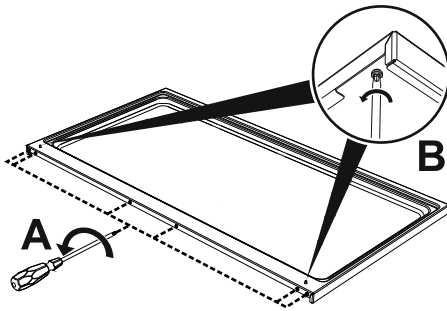
Downloaded from www.tandemborre.be

Montage van de plint

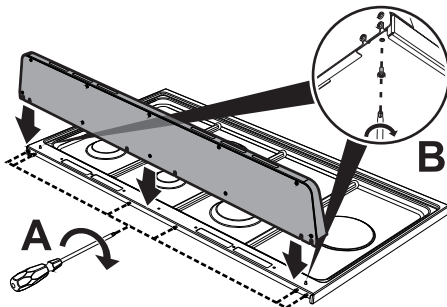
i De bijgeleverde plint is een integrerend deel van het product. Ze moet op het apparaat bevestigd worden voordat het apparaat zelf wordt geïnstalleerd.

De plint moet altijd correct gepositioneerd en bevestigd worden op het apparaat.

1. Draai de 6 schroeven los aan de achterkant van de plaat (A), en draai de 2 schroeven (B) vast die zich op de zijkant van de plint bevinden.



2. Positioneer de plint op de plaat. Stel de 6 openingen onderaan van de plint overeenkomstig de 6 schroeven, die eerder werden losgedraaid, aan de achterkant van de plaat.
3. Draai de 6 schroeven vast aan de achterkant van de kookplaat (A) en draai de 2 schroeven vast onder de plaat (B) om de plint te bevestigen.

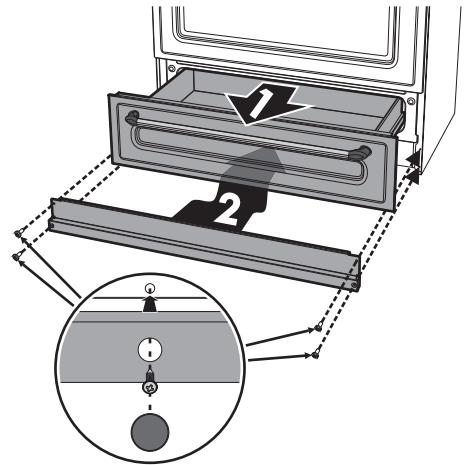


Montage van de onderplint

i De bijgeleverde plint is een integrerend deel van het product. Deze moet op het apparaat bevestigd worden voordat het apparaat zelf wordt geïnstalleerd.

De onderplint moet steeds correct gepositioneerd en bevestigd worden op het apparaat.

1. Positioneer deze plint onderaan op de voorkant van het apparaat.



2. Positioneer deze plint onderaan op de voorkant van het apparaat.
3. Draai de vier zijdelingse schroeven vast om de plint op het apparaat te bevestigen.
4. Bedek de openingen van de onderplint met behulp van de bijgeleverde doppen.

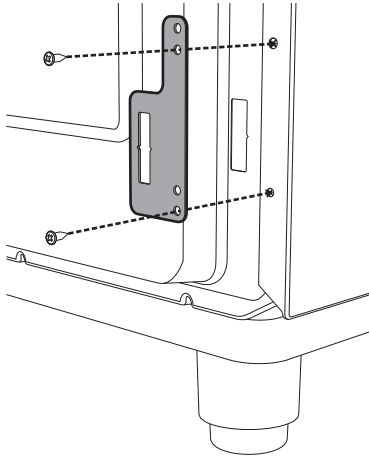


Bevestiging op de wand

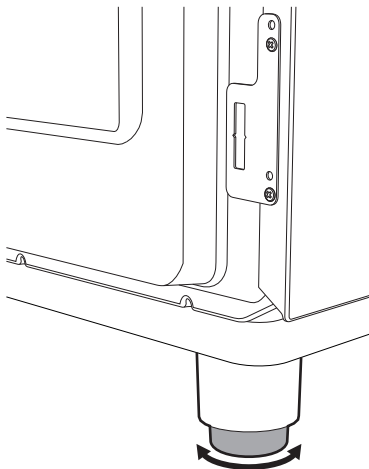


Om omvallen van het apparaat te voorkomen, moeten de stabilisatoren worden geïnstalleerd.

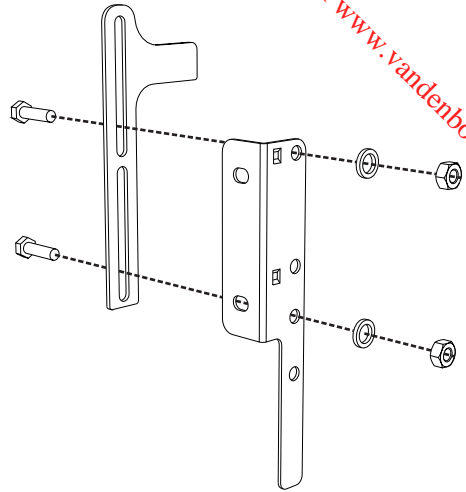
1. Schroef het bevestigingsplaatje voor de bevestiging op de muur vast op de achterzijde van het apparaat.



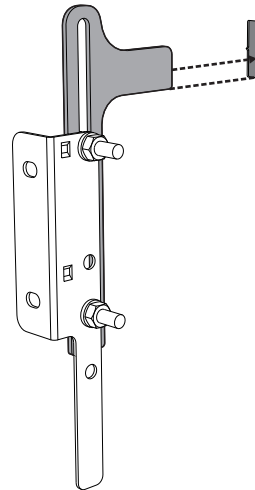
2. Regel de hoogte van de 4 voetjes.



3. Assembleer de bevestigingsbeugel.



4. Lijn de onderkant van de haak van de bevestigingsbeugel uit met de onderkant van de rand van het plaatje voor de bevestiging aan de muur.

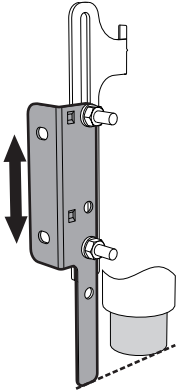




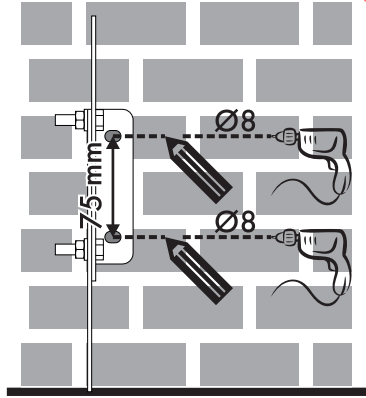
Installatie

Downloaded from www.vandenborre.be

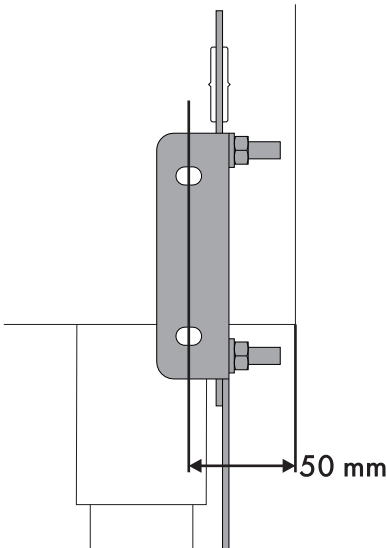
5. Lijn de onderkant van de bevestigingsbeugel tot op de grond en draai de schroeven vast.



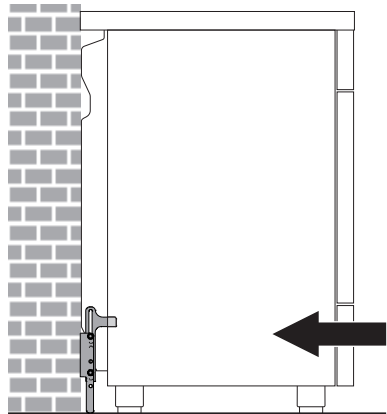
7. Plaats de beugel op de muur en markeer de punten waar gaten in de muur moeten worden geboord.



6. Houd tussen de zijkant van het apparaat en de gaten van de beugel 50 mm vrij.



8. Boor de gaten. Zet de beugel met pluggen en schroeven aan de muur vast.
9. Duw het fornuis tegen de muur en plaats tegelijkertijd de beugel in het plaatje dat bevestigd is op de achterzijde van het apparaat.





5.2 Elektrische aansluiting



Elektrische spanning Gevaar voor elektrische schok

- Laat het apparaat aansluiten door gekwalificeerd technisch personeel.
- Gebruik persoonlijke beschermingsmiddelen.
- De aardverbinding van het elektrische systeem is verplicht en moet in overeenstemming met de geldende veiligheidsnormen worden uitgevoerd.
- Schakel de algemene stroomtoevoer uit.
- Trek nooit aan de kabel om de stekker uit het stopcontact te halen.
- Gebruik kabels die bestand zijn tegen temperaturen van minstens 90 °C.
- Het aandraaimoment van de schroeven van de stroomgeleiders van het klemmenbord moet 1,5-2 Nm bedragen.

Algemene informatie

Controleer of de kenmerken van het stroomnet overeenstemmen met de gegevens op het identificatieplaatje.

Het identificatieplaatje bevat de technische gegevens, het serienummer en de merknaam van het apparaat en is zichtbaar op het apparaat aangebracht.

Dit plaatje mag nooit verwijderd worden.

Zorg voor de aardverbinding met een kabel die ten minste 20 mm langer is dan de andere kabels.

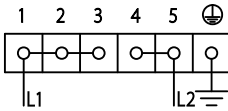


Installatie

Downloaded from www.vandenborre.be

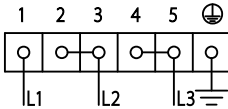
Het apparaat kan op de volgende manieren functioneren:

- 220-240 V 2 \sim



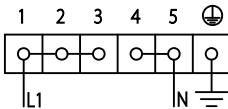
Driepolige kabel 3 x 10 mm².

- 3220-240 V 3 \sim



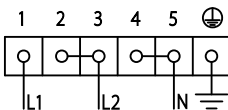
Vierpolige kabel 4 x 4 mm².

- 220-240 V 1N \sim



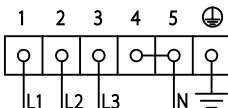
Driepolige kabel 3 x 10 mm².

- 380-415 V 2N \sim



Vierpolige kabel 4 x 4 mm².

- 380-415 V 3N \sim

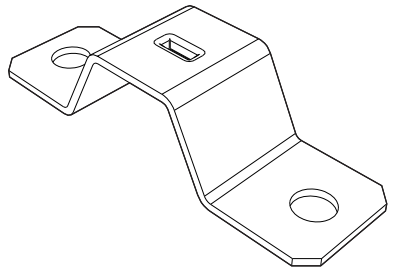


Vijfpolige kabel 5 x 2,5 mm².

i De waarden verwijzen naar de diameter van de interne geleider.

i De stroomkabels hebben afmetingen die rekening houden met de gelijktijdigheidsfactor (conform de norm EN 60335-6).

Vervangende kortsluitbeugel



Vervang de geïnstalleerde kortsluitbeugel door de meegeleverde kortsluitbeugel voor een correcte bevestiging van de kabel in het geval van een twee- of driefasige aansluiting.

Vaste aansluiting

Rust de voedingslijn uit met een meerpolige onderbrekingsinrichting, overeenkomstig de installatienormen.

De onderbrekingsinrichting dient op een eenvoudig te bereiken plaats en in de nabijheid van het apparaat te zijn aangebracht.

Aansluiting met stekker en stopcontact

Controleer of de stekker en het stopcontact van hetzelfde type zijn.

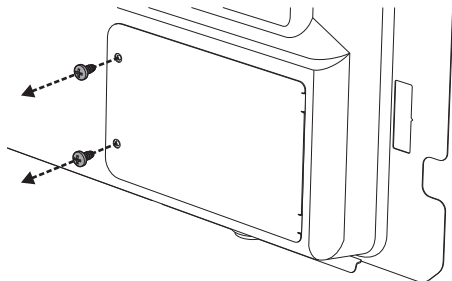
Gebruik geen verloopstekkers, adapters of aftakkingen, omdat ze oververhitting of brand zouden kunnen veroorzaken.



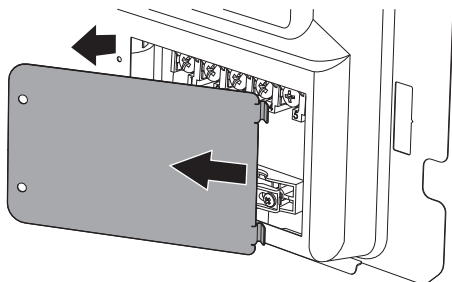
Toegang tot het klemmenbord

Om de voedingskabel te kunnen aansluiten is toegang tot het klemmenbord op de achterste plaat vereist:

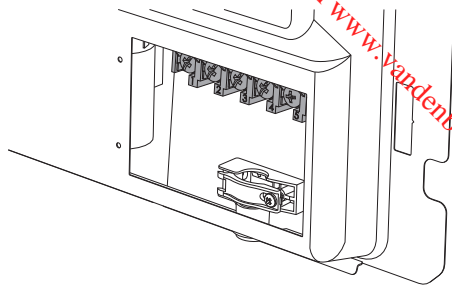
1. Verwijder de schroeven die het klepje op de achterste plaat vastzetten.



2. Laat het klepje een stuk draaien en verwijder het van diens plaats.

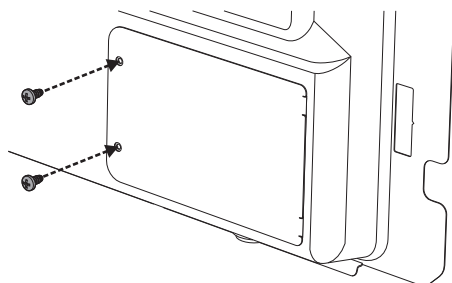


3. Installeer de voedingskabel.



Draai de schroef van het kabelbevestigingsplaatje los, alvorens de voedingskabel te installeren.

4. Breng aan het einde van de handelingen het klepje weer aan op de achterste plaat en zet het met de eerder verwijderde schroeven vast.





5.3 Voor de installateur

- De stekker moet na de installatie toegankelijk blijven. De kabel voor de verbinding met het stroomnet mag niet verbogen of vastgeklemd worden.
- Het apparaat moet volgens de installatieschema's worden geïnstalleerd.
- In geval het apparaat, na het verrichten van alle controles, niet correct werkt, neem dan contact op met het plaatselijke erkende servicecentrum.
- Na de correcte installatie van het apparaat wordt u verzocht de gebruiker te informeren over de correcte functioneringswijze.



91 4777 894/B